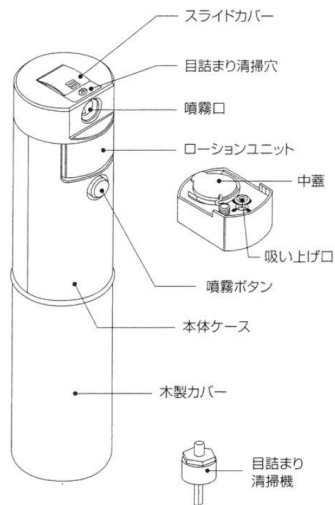


炭酸アトマイザーW プティ



品名	炭酸アトマイザーW プティ	
重量	約265g(カートリッジを除く)	
サイズ	約(幅)50φ×(高さ)225mm	
材質	SUS、銅+Cr、ABS、ウレタン	
生産国	日本製(MADE IN JAPAN)	
レギュレーター	調整圧力	約0.105Mpa
	安全装置	0.3Mpa以下で作動
	使用温度環境	5~40℃
	材質	SUS、NBR、PU、銅、ZDC2、MDPE、POM、アルミ、真鍮、ブロンズ

ローションユニット	サイズ	約(幅)34mm×(奥行)51mm×(高さ)21mm
	重量	約12g
	内容量	約16mL
炭酸ガスカートリッジ	充填ガス	液化炭酸ガス
	封板形状	安全封板
	使用温度環境	5~40℃
	容量	約30mL
	ガス量	17g
	サイズ	約(幅)φ25.4×(高さ)105mm
	質量	100g

※ローションユニット、炭酸ガスカートリッジは消耗品のため、保証対象外です。

8. 故障かな?と思ったら

症状 炭酸ガスが漏れる音がする。

原因 炭酸ガスカートリッジが最後までねじ込まれていない。

処置 炭酸ガスカートリッジを本体ケースにしっかりとねじ込んでください。

症状 使用していないのに炭酸ガスが無くなってしまった。

原因 安全上、長期間使用しないと、微量ずつ炭酸ガスが抜ける設計となっているため。

処置 炭酸ガスカートリッジの交換を行ってください。

症状 ボタンを押しても炭酸ガスが出ない。

原因 炭酸ガスが無くなっている。

処置 炭酸ガスカートリッジの交換を行ってください。

症状 ミストが噴霧されない。

原因 ローションユニットの吸い上げ口に化粧水等が固着して、吸い上げ口の動きが悪い、または動かない。

処置 ローションユニットの吸い上げ口を押すなどして、吸い上げ口が上下に動作することを確認して下さい。動作するようになれば、そのままお使いいただけます。動かない場合は吸い上げ口部を水洗いしてください。それでも動作しない場合は新しいローションユニットに交換して下さい。

【噴き出しノズルが目詰まりしている場合】

ローションユニットを取り外し、上部の目詰まり清掃穴カバーをスライドさせ、目詰まり清掃機の凸部と、目詰まり清掃穴の凹部を合わせ、目詰まり清掃機を取り付けて黒いボタンを2~3回押してください。内部の針がノズル先端の詰まりを取り除きます。

